



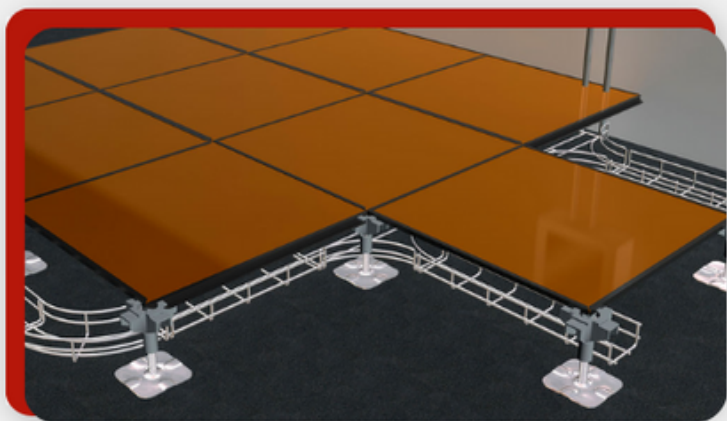
**GRUPO JEA DESDE 1986**

---

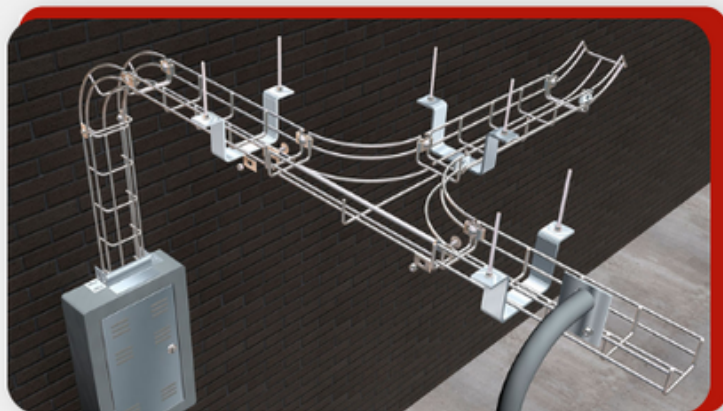
**JEA SUL INDÚSTRIA E COMÉRCIO LTDA**

# LINHA CALHA ARAMADA

A Calha Aramada além de evitar o acúmulo de impurezas em seu interior, também possui ótima refrigeração dos cabos, e facilidade na higienização, proporcionando assim, redução de custos de manutenção.



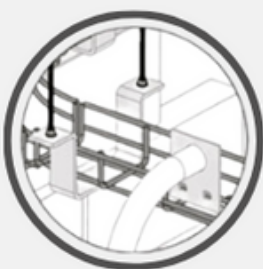
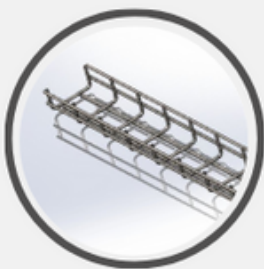
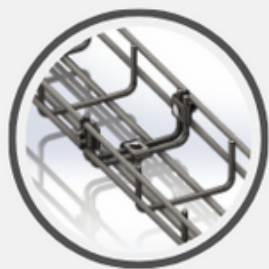
Aramado montagem sob placa



Montagem calha aramada

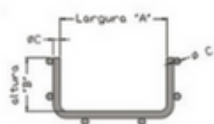
Fornecido com acabamentos:

Galvanização eletrolítica  
Galvanização a fogo • Aço inox

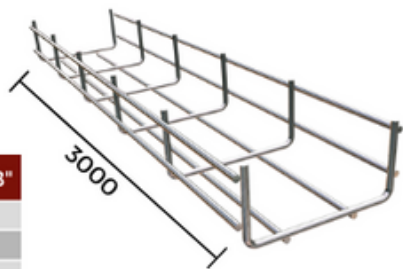


- ✓ Praticidade na montagem.
- ✓ Leves e resistentes.
- ✓ Acessórios de fixação e sustentação padrão.

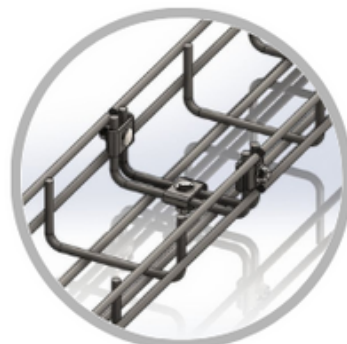
## CALHA ARAMADA



Largura "A"	Largura "B"
100	100
200	100
300	100
400	100
500	100



## EMENDA



Também fornecemos uma linha completa de acessórios para fixação e sustentação da calha aramada. **CONSULTE-NOS!**



Calha  
Aramada



Leito  
Aramado



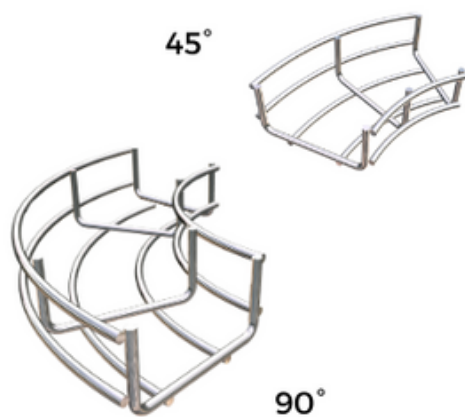
TÊ  
Horizontal



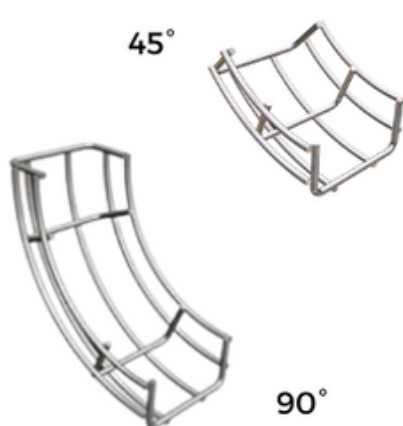
Cruzeta  
Horizontal

## CURVAS

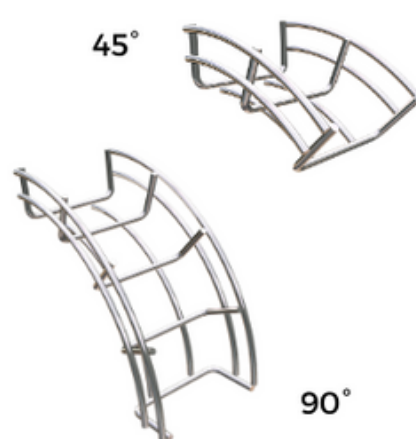
### Horizontais



### Verticais Internas



### Verticais Externas

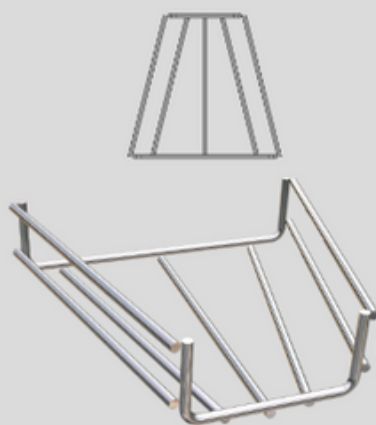


## REDUÇÕES

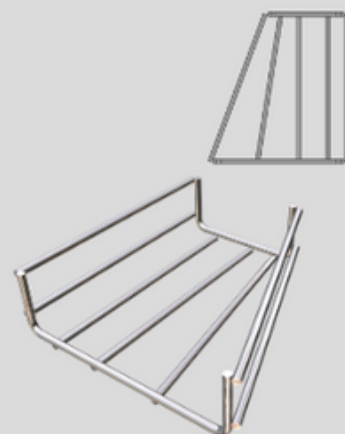
### Esquerda



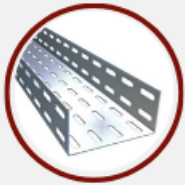
### Concêntrica



### Direita



## CONHEÇA NOSSOS DEMAIS PRODUTOS!



Eletrocalha



Leito p/ Cabos



Perfilado



Montante Drywall



União Horizontal



Eletroduto



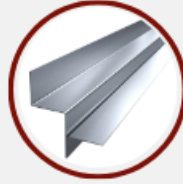
Estruturada



Curva Horizontal



Junção T



Tabica Drywall



Grampo C



"U" de Vergalhão



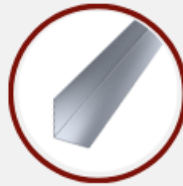
TÊ Horizontal  
p/ Eletrocalhas



TÊ Horizontal p/  
Leito para cabos



Gancho Perfil



Cantoneira "L"



Balancim



Jaqueta e Cone

## DO SUL PARA TODO O BRASIL!

### ENTRE EM CONTATO CONOSCO



R. Sebastião Souza Cortês, 687 - Campo  
Largo da Roseira  
São José dos Pinhais - PR, 83090-600



(41) 3278-7800  
(41) 99232-7800



jeasul@jea.com.br



www.jeasul.com.br



@jea.sul

Aponte a câmera  
do celular e fale  
conosco no whatsapp.



**JEA SUL INDÚSTRIA E COMÉRCIO LTDA.**

